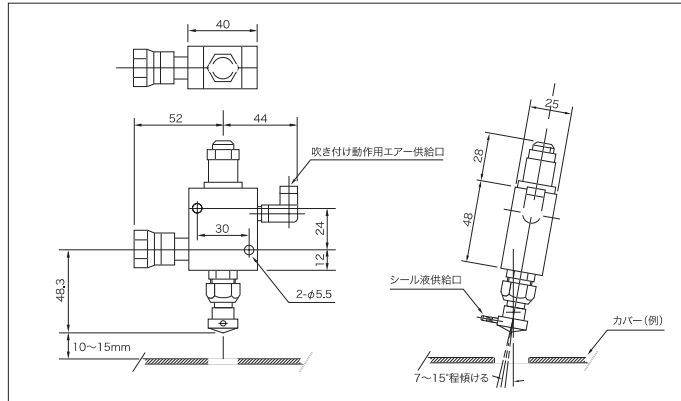


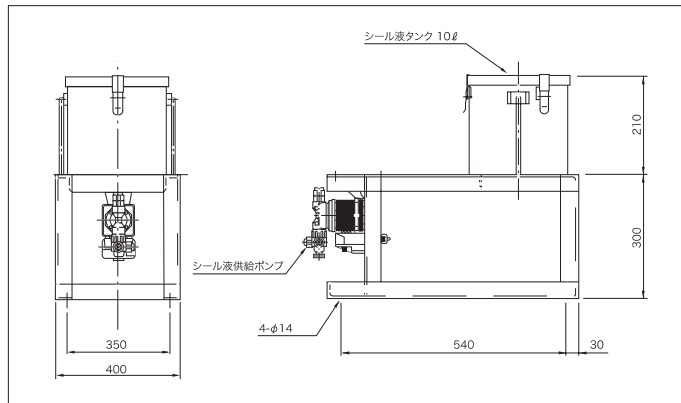
RAM MARKERの仕様

■マーキングヘッド部



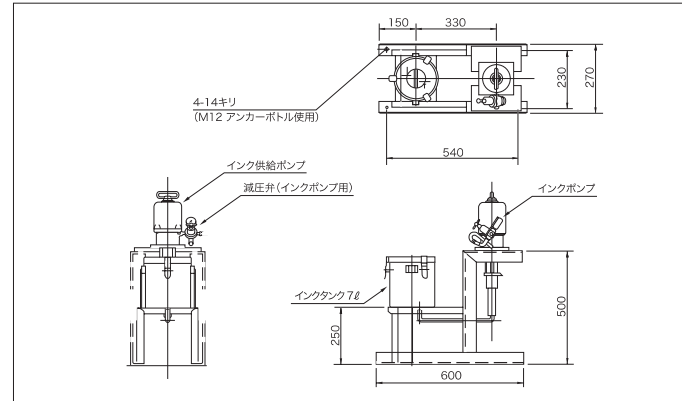
マーキングヘッド……………1台 電磁弁……………1台
 インク高圧ホース長さ片道5m以内……………2本 フィルター付減圧弁……………1個

■シール液供給部



シール液供給ポンプ……………1台 シール液供給用チューブ……………5m以内
 シール液タンク容量(5、10ℓ)……………1台 試運転用シール液……………2ℓ
 レベルSW(最大使用電流0.5A)……………1個

■インク供給部



インク加圧ポンプ1:20(3台まで可)……………1台 塗料フィルター……………1台
 攪拌バルブ……………1台 試運転用ラムインク……………8ℓ
 インクタンク容量(4、7、10ℓ)……………1台 インク供給部架台……………1式
 レベルSW(最大使用電流0.5A)……………1個

■使用条件

マーキング材：丸・角ビレット・型钢、鋼管、鋳鉄管、アルミ品、伸銅品 等

マーキング性能：応答速度/15msec、応答バラツキ2msec、以内
 立ち上がり時間9msec含む(電磁弁とガンの距離により変わります。)

マーク形状/幅3mm～25mm
 (材料の送り速度及び吹付圧力によって変わります。)

マーカ位置/材料表面より100mm～300mm
 (マーキングヘッドから材料までの吹きつけ有効範囲です。)

マーキング時間/外部吹付信号による

マーキング繰返し/20Hz

マーキング方式/エアレス/ズル方式

入出力関係：電源/AC100V 3A 以下、1次エア/4.5kg/cm² 以上

環境条件：温度/0～45℃、湿度/20～90%RH

ICONAN

メンテナンスフリー自動探傷装置用マーキング装置

RAM MARKER[®]

ラムマーカ



当カタログ記載の内容および仕様は予告なしに変更することがあります。

製造販売業者

株式会社 コーナン・メディカル

〒662-0976 兵庫県西宮市宮西町10-29

TEL 0798-36-3453(直通) FAX 0798-36-8496(直通)

TEL 0798-36-3456(代表) FAX 0798-26-1028(代表)

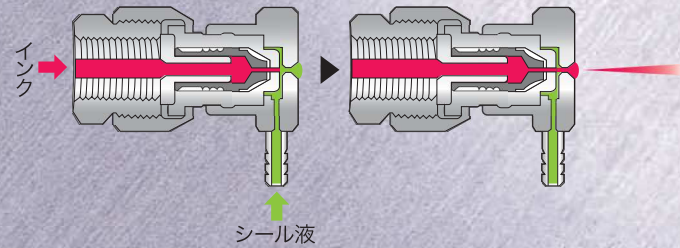
<http://www.konan.com/>

1000.14.02C

検査工程をより正確にスピードアップするラムマーカ―！

目詰まりを解消した特殊構造ノズル。

目詰まりの原因となるノズル先のインク乾燥を防止するため、ノズル先端を二重構造にして、シール液で空気とインクを遮断しています。これにより、長時間休止後のノズルのインク乾燥を防ぎます。

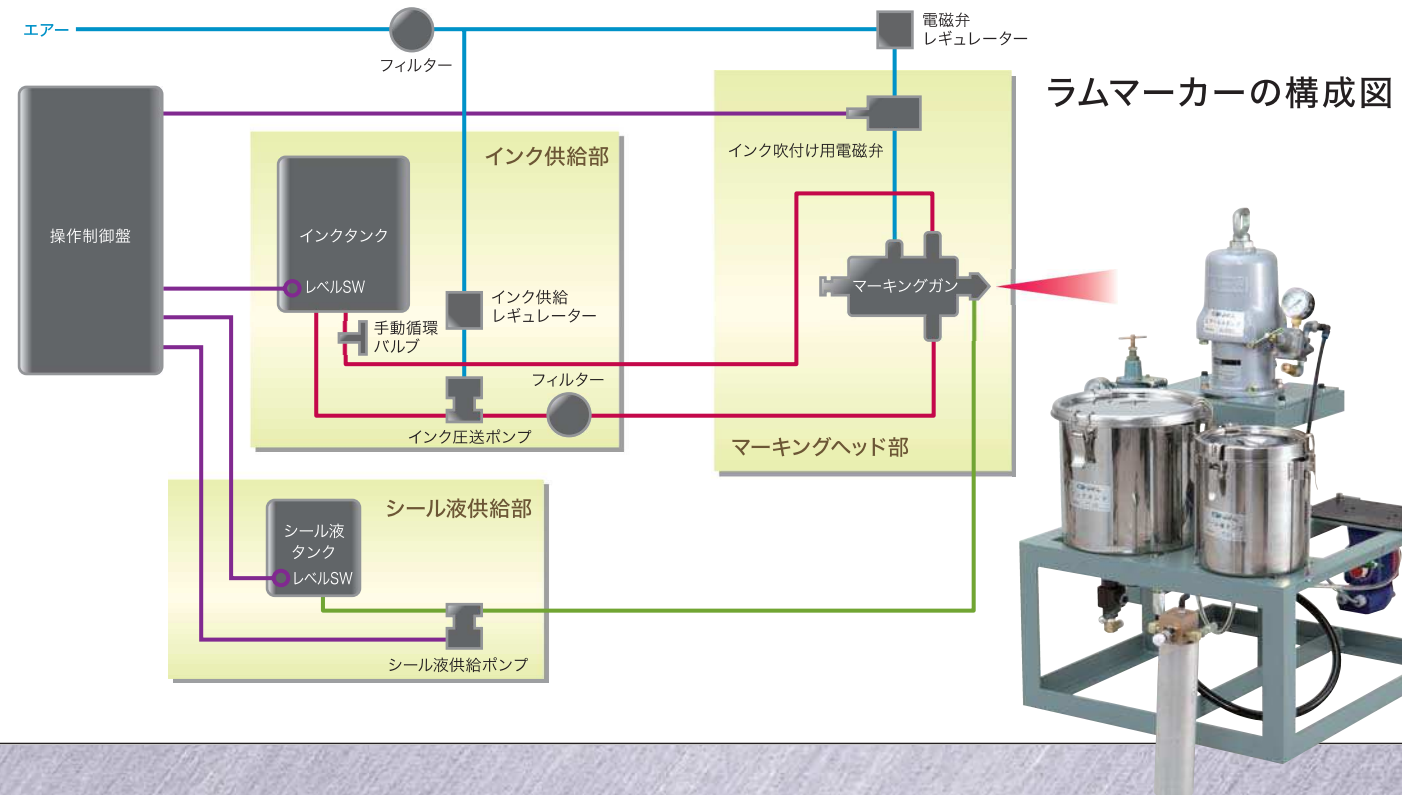
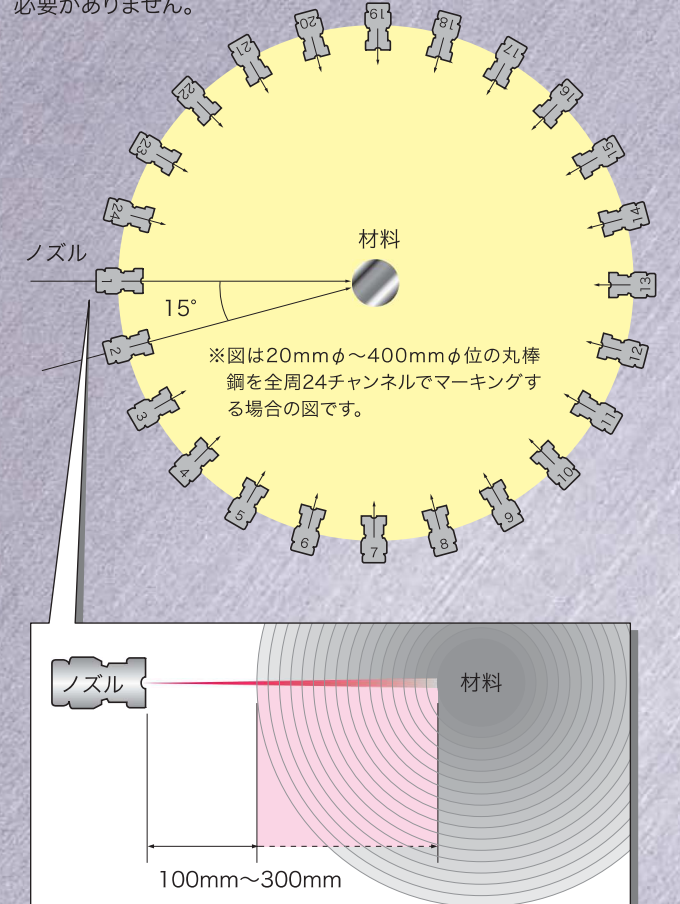


あらゆる探傷システムに対応し、高頻度の応答が可能。

超音波、磁気、渦流等いずれの探傷システムにも対応。さらに、立ち上がりの速いガンの採用で、最小15msecの信号にも素早く応答。しかも、20Hzの高速対応が可能で、マーク洩れの心配がなく、確実な検査が行えます。

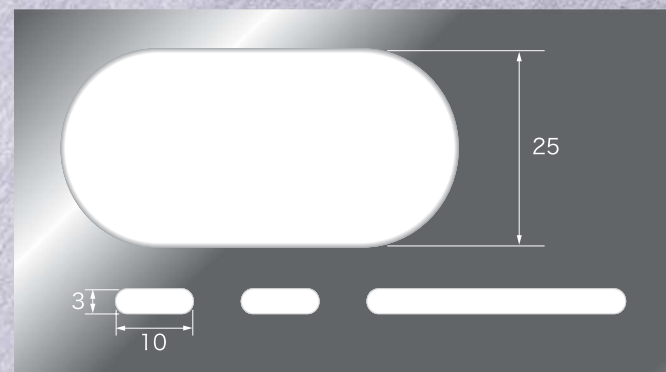
全周方向からマーキング、ノズルと材料の間隔も広くとれます。

加圧インク、長距離噴射方式なので、材料の大、小、形状にかかわらず、全周方向からのマーキングが可能です。しかも100mm~300mmの範囲内であれば、吹き付けられたインクが飛び散ることなく、マーキングパターンも変わりません。丸棒鋼、鋼管の全周検査、角鋼の4面同時検査を連続して行なうラインでも、その都度マーカ―の距離を合わせる必要がありません。



望みどおりのマーク幅、パターンが得られます。

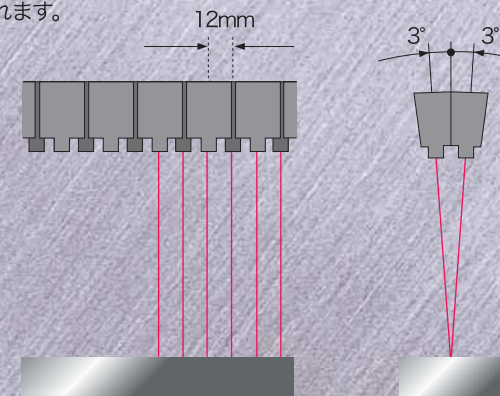
3mmから25mmまで、マーク幅が変更されますので、線状傷、割れ傷のような細い傷でも正確にマークします。



※マーク幅とマーク間ピッチは、材料の送り速度により変わります。マーク長さ10mm~∞。

短いピッチで、アドレス分けができます。

コンパクトな吹き付け用ガンの採用により、ガン直列配置では24mmピッチ、並列、千鳥配置では12mmピッチで、アドレス分けが可能です。これにより傷取りの際、手持ちグラインダーの幅に対応し、能率アップが図れます。



超低速~高速までの連続したマーキングが可能。

材料の送り速度(超低速~高速)に応じてマーキングを行うので、吹き付けられるインクの転写や剥れの心配がありません。

専用インク採用により確実なマーキング。ロット、仕向先などの管理にも便利です。

ラムインク(ラムマーカ―専用インク)のすぐれた特長。

鉄鋼・非鉄の管材・棒材・板材・アルミ品・伸銅品などの素材、製品の識別、また、傷位置明示など、品質保証目的に使う速乾性のマーキング装置専用インクです。

- 探傷器などの信号によりマーキング装置で吹付、シール液(目詰まり防止液)の併用で、指定位置に目詰まり無く確実にマークできます。
- 標準は5色(赤・白・黄・青・緑)、鮮やかなコントラストで、隠蔽力の高いインクです。これら色の組み合わせにより、ロット、仕向先などの管理が同時に行えます。
- 速乾性は抜群、わずか数秒で乾くので、マーキング後、送りローラー、ピンチローラーなどによる転写・脱落が起こりません。
- 材料面が濡れていてもマーキングが可能です。超音波探傷や磁粉探傷後も、そのままマークできます。
- マーク後、すぐ水につけてもマークが脱落する心配はありません。
- マークは、専用の溶剤で簡単に拭きとれます。

タイプ	品名	特長
耐水膜型	C	顔料系インクの湿乾面用インクで、数秒間で乾燥します。後日専用の溶剤で消去可能です。
無顔料型	K	無顔料型特殊インクで、湿乾面でも数秒間で乾燥します。沈澱や分離が起きず、安定性に優れたインクです。後日専用の溶剤で消去可能です。
耐熱型	AG	特殊耐熱造膜材と顔料からなり、油薄膜濡面でもマーク可能。マーク後は高温に耐える耐熱性インクです。(密封炉・非密封炉用あり)
耐油膜型	FB	油薄膜濡面でもマークが可能な特殊インクです。数秒で指触乾燥できます。
転写型	VT	油薄膜濡面に転写使用できる転写専用インクです。
難燃型	NK	湿乾面用の難燃特殊造膜材インクです。インク吹き付け後の残留堆積物はほとんど燃えません。
剥離性不燃型	SG-3W	マーク後は、布等で簡単に剥がすことが可能。80°C以下の材料にマークしますと10~20数秒で指触乾燥します。
非溶剤型	CG	赤熱材料の耐熱水性インクです。300°C~850°Cまでの材料にマークできます。
シール液	A・B・C DM・F	マーク後、目詰まり防止としてノズル先端に供給使用、インクの種類に応じて、5種類あります。

※その他、各仕様にあわせて製作いたします。ご相談ください。